

Reinigungstechnik  
Kommunaltechnik  
Wasserstrahltechnik

**Hako**



**Der neue Citymaster 2250**  
*Großes Format für hohe Effizienz*

*Stark. Kompakt. Multifunktional.*



## Komfortabel – mit Sicherheit

Geräumig, bestens klimatisiert – und sicher: das crashgetestete Fahrerhaus mit leistungsfähigem Klimatisierungskonzept, intuitiver Bedienung und durchdachten Features für mehr Sicherheit.

„Genau so stelle ich mir einen großzügigen Arbeitsplatz vor!“

## Groß!

Die für den Bediener konzipierte Fahrerkabine überzeugt nicht nur mit großzügigem Platzangebot, sondern auch mit ihren Möglichkeiten: Die Innenausstattung lässt sich individuell anpassen.

## Leistung XXL

Mehr Wirtschaftlichkeit, zahlreiche Anwendungen – durch Multifunktionalität: Als Kehmaschine mit Zusatznutzen kann der Citymaster 2250 auch für weitere Aufgaben eingesetzt und voll ausgelastet werden.

# CITYMASTER 2250

Eine Maschine, die einfach mehr bietet: Raum für den Bediener. Ergonomie am Arbeitsplatz. Sicherheit im Einsatz. Und viele Möglichkeiten für mehr Wirtschaftlichkeit. Mit hochwertigen Komponenten, die unseren hohen Ansprüchen an Qualität, Langlebigkeit und Robustheit gerecht werden. Und durchdachten Konzepten, die die Wirtschaftlichkeit und Arbeitseffizienz steigern.



## Citymaster 2250

Der allradgelenkte Citymaster 2250 überzeugt mit mehr Komfort, Sicherheit und Effizienz in der 6-t-Klasse – ob in ausschließlicher Nutzung als Kompaktkehrmaschine oder als multifunktionaler Geräteträger für den Ganzjahreseinsatz.





### Die neue Freiheit

Für ein verbessertes Raumgefühl und mehr Kopffreiheit sorgt zusätzlich der veränderte Biegeradius der großen Glasflächen im oberen Bereich der Frontscheibe.

Für mehr Komfort während langer Einsätze – und mehr Arbeitseffizienz.



## Mehr Raum für Leistung

Die Bedieneinheit mit 6-fach-Tastatur und Dreh-Drücksteller in der Funktionsarmlehne sowie das 5"-Farbdisplay erhöhen den Bedienkomfort. Darüber hinaus gewähren die Mittelkonsole mit reduzierter Schaltertafel und die einheitliche Rechts- oder Linksbedienung eine freie Sicht auf die Anbaugeräte und den Arbeitsbereich. Durch die verschlankten Bedienelemente entsteht mehr Platz, der für optionale Ausstattungen genutzt werden kann: zum Beispiel einen Notsitz für einen Beifahrer oder eine Transportbox für Werkzeug.



Wie für den Fahrer gemacht: Verschiedene Sitzkonfigurationen mit Komfort- oder Notsitz sowie mit oder ohne Ablagemöglichkeiten erlauben nicht nur eine variable Raumnutzung, sondern geben dem Bediener auch ein deutliches Extra an Platz in der Fahrerkabine.

Arbeiten mit kühlem Kopf: Das ausgezeichnete Klimatisierungskonzept ermöglicht angenehmes Arbeiten auch an heißen Tagen. Zusätzlich verringert das neue, helle Fahrerhausdach die Wärmeinstrahlung im Kopfbereich.

Als weiteren Bedienvorteil lässt sich die Funktionsarmlehne für die Nutzung in der Mitte oder als Türbedienung konfigurieren.

### Vorteile für den Bediener:

- Ein Höchstmaß an Bewegungsfreiheit
- Individuelle Raumnutzung durch verschiedene Gestaltungsvarianten
- Wahlweise Bedienung links oder rechts sowie flexible Platzierung der Bedienarmlehne
- Besonders gute Sicht auf das Arbeitsumfeld durch großflächige Verglasung
- Angenehme Temperaturen auch an heißen Tagen durch Belüftungs- und Klimakonzept sowie das helle Fahrerhausdach
- Leichte Bedienbarkeit durch optimiertes Bedienkonzept: alle Funktionen direkt im Griff
- Mehr Komfort durch höhen- und neigungsverstellbares Lenkrad





## Sicher unterwegs

Der Einsatz in Städten und Wohngebieten stellt Fahrer von Kommunalmaschinen immer wieder vor herausfordernde Verkehrssituationen. Durchdachte Details wie vollflächige Kabinverglasung, gezielt positionierte Außenspiegel, Rückfahrsignalgeber und Kamerasysteme für einen erweiterten Blickwinkel unterstützen den Fahrer bei der Arbeit und dienen zum Schutz der Passanten. Und die Option Abbiegeassistent ist eine weitere konsequente Entscheidung für größtmögliche Sicherheit im Arbeitseinsatz.

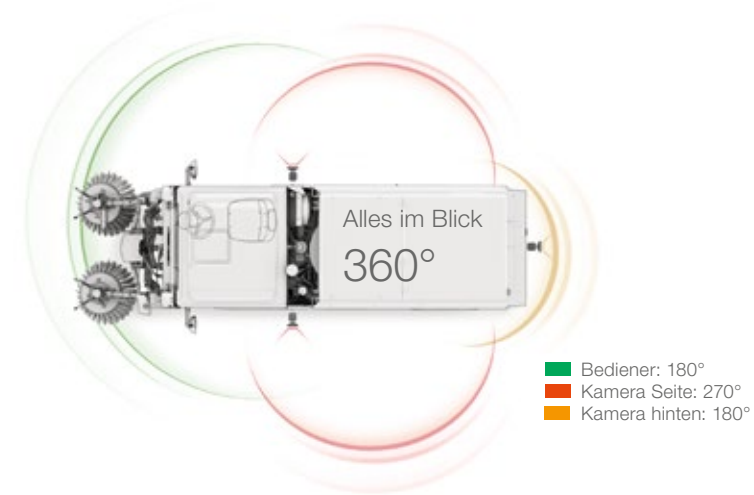


### Alles im Blick

Dank großflächiger Verglasung und intelligentem Außenspiegelkonzept hat der Fahrer eine besonders gute Sicht auf sein Arbeitsumfeld und nach hinten. Das 4-Plan-Spiegelsystem ermöglicht sogar die Sicht auf den Zwischenachsbereich ohne Panoramaspiegel – und ohne optische Verzerrung.

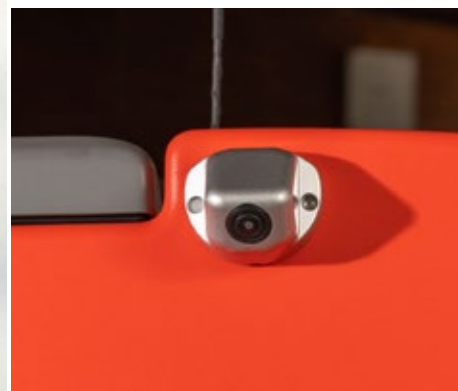


Mehr Sicherheit beim Rechtsabbiegen: Der optionale Abbiegeassistent erkennt Fahrradfahrer oder Fußgänger im toten Winkel und gibt dem Fahrer ein optisches und akustisches Warnsignal.



### Wirklich nichts übersehen

Optionale Kamerasysteme erlauben bis zu 270° zusätzlichen Blickwinkel, ohne die Augen von der Arbeit abzuwenden. Für Rundumsicht auch bei Sichtbehinderungen durch An- und Aufbauten, mehr Sicherheit im Verkehr und weniger Anfahrtschäden.



### Technik, die Leben rettet

Ob Fußgänger, Radfahrer oder motorisierte Zweiradfahrer: Systeme wie der optionale Abbiegeassistent helfen, potenzielle Gefahrensituationen im Straßenverkehr sowie im kommunalen Einsatz zu vermeiden.

### Ihre Vorteile auf einen Blick:

- Verbesserung der Sicht auf das untere Arbeitsumfeld
- 4-Plan-Spiegelsystem für Sicht nach hinten und auf den Zwischenachsbereich (Option)
- 360°-Blick durch 270°-Kamerasystem und Abbiegeassistent (Optionen)
- Saugmundkamera zur Überprüfung möglicher Materialanhäufungen (Option)
- Beheizbare Frontscheibe für schnelles Abtauen von Vereisungen (Option)
- Kontrolliertes, sicheres Abkippen des Behälters mit Fernbedienung (Option)





## Souverän in jeder Lage

Sicherheit beginnt mit dem Fahrzeugkonzept. Schon in der Entwicklungsphase orientieren wir uns an höchsten Sicherheitsstandards und definieren Merkmale für alle sicherheitsrelevanten Komponenten. Dazu zählen die Fahrerkabine, das Fahrwerk mit Scheibenbremsen oder auch das integrierte ABS. Aufwendige Tests während und nach der Entwicklungsphase sind für uns selbstverständlich. Genauso wie die hohe Material- und Fertigungsqualität, mit der wir größere Sicherheit und Langlebigkeit ermöglichen können.



62



Das spart Zeit: Mit 62 km/h Höchstgeschwindigkeit kann der Citymaster 2250 auch Autobahnen und Kraftfahrstraßen nutzen – die Fahrzeiten von Einsatzort zu Einsatzort verringern sich deutlich.



### Das hält!

Damit sich der Fahrer während der Arbeit jederzeit sicher fühlen kann, ist die neue Fahrerkabine ECE-R29-getestet. Das bedeutet: Sie hält im Fall der Fälle auch einem Frontalaufprall stand.



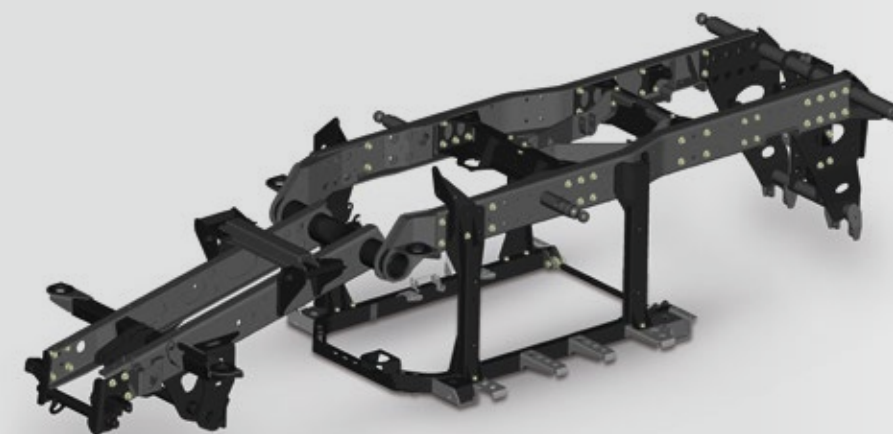
Vorher



Nachher



Damit die Sicherheit des Fahrers in jeder Verkehrssituation gewährleistet ist, führen wir Sicherheitstests nach höchsten Standards durch.

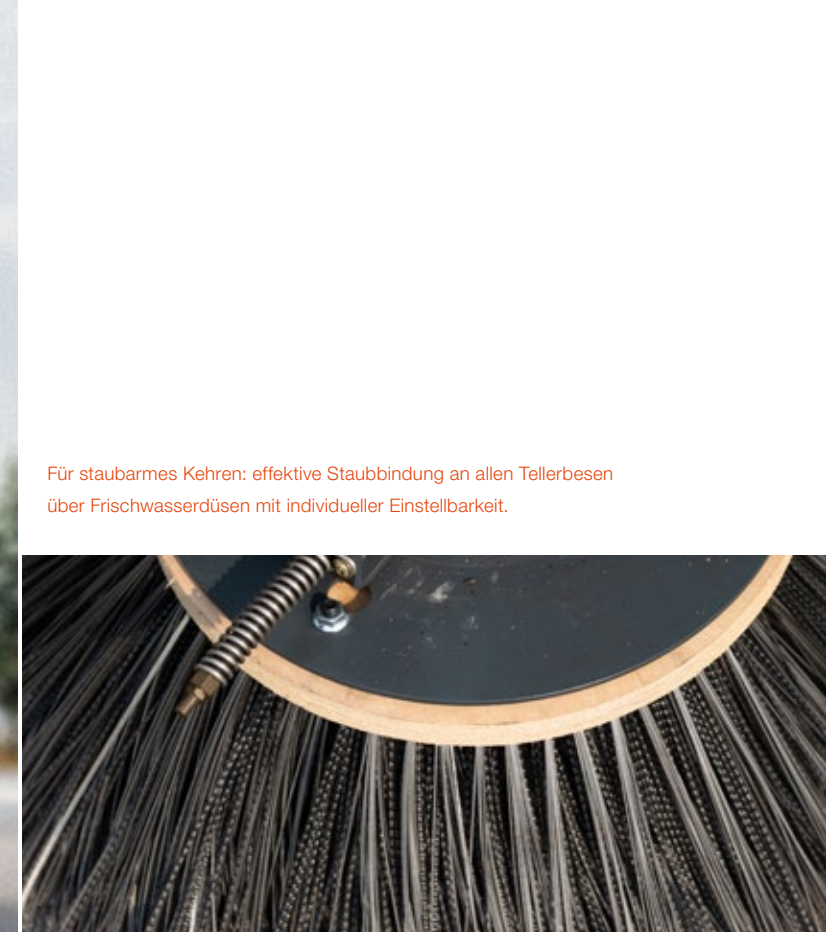


Sicheres Anhalten auch bei unterschiedlichen Straßenbeschaffenheiten sowie eine stabile Fahrzeuglage beim Bremsen ermöglicht das Anti-Blockiersystem. Das Hydrostat-ABS sorgt zudem für volle Traktionskontrolle bei hydraulischem Fahrtrieb.

### Extrem belastbar

Der stabile, verwindungsweiche Rahmen ermöglicht zusammen mit dem Fahrwerk optimales Fahrverhalten in allen Betriebssituationen. Hoch belastbare, aufwendig gefederte Nutzfahrzeugachsen sorgen nicht nur für die hohe Nutzlast des Citymaster 2250. Sie sind auch ein Faktor für mehr Fahrsicherheit im Betrieb.





## Sauber auf allen Ebenen

Schon im Kehreinsatz überzeugt der Citymaster 2250 mit seinem großen 2-m<sup>3</sup>-Behälter. Egal ob 2- oder 3-Besen-Kehrsystem, beide erlauben höchste Flexibilität: Die Kehrbesen erreichen problemlos auch schwer zugängliche Bereiche. Auch die Reinigung von Verkehrsinseln oder Flächen auf unterschiedlichen Ebenen kann problemlos durchgeführt werden.



Für zuverlässige und sichere Ergebnisse: Der rollengeführte Saugmund mit Gummidichtleisten steigert die Schmutzaufnahmefähigkeit – und verringert gleichzeitig Anfahrschäden und Verschleiß. Die optionale Saugmundkamera informiert zusätzlich über mögliche Materialanhäufungen.





Stark: Die Allradlenkung ermöglicht optimales Manövrieren.



Der glattflächige Edelstahlbehälter lässt sich schnell und gut entleeren und ist besonders leicht zu reinigen.

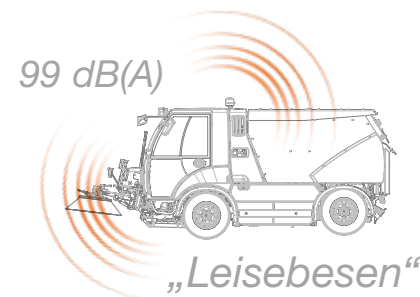
### Nur noch schnell den Behälter leeren

Der große, 2-m<sup>3</sup>-Behälter lässt sich zu 100% füllen – für größere Entleerungsintervalle. Und wenn er dann doch einmal voll ist, lässt er sich einfach und sicher vom Fahrersitz aus entleeren – oder von außen per optionaler Fernbedienung zur direkten Kontrolle.



## 6 Tonnen leicht im Griff!

Trotz 6 Tonnen zulässigem Gesamtgewicht überzeugt der Citymaster 2250 mit leichtem Handling: Die spurtreue, symmetrische Allradlenkung macht ihn auch unter beengten Einsatzverhältnissen extrem wendig und ermöglicht so präzises und randnahe Kehren.



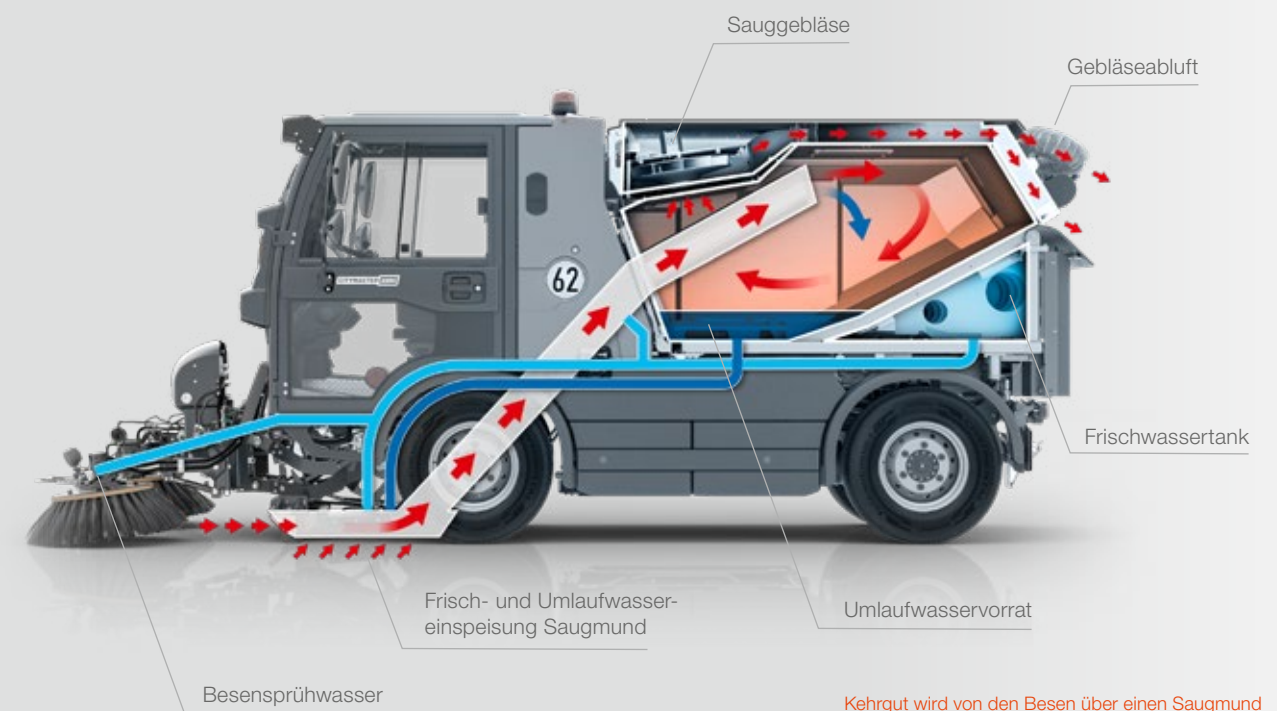
### Psssst!

Ausgestattet mit Leisebesen ist auch der Kehrmaschineneinsatz in besonders geräuschsensiblen Bereichen wie im Umfeld von Schulen und Krankenhäusern möglich – sogar zu Randzeiten und nachts!



**D = 2,52 m**

Große Leistung, kleiner Wendekreis: dank kompakter Abmessungen und Allradlenkung.



Kehrgut wird von den Besen über einen Saugmund direkt und sicher in den Behälter gesaugt. Der Saugmund fährt auf Rollen vorwärts und auch rückwärts. Das Frisch- und Umlaufwassersystem bindet den Staub effektiv.





## Zu allem bereit



Kehren, Nassreinigung, Winterdienst: Durch seine Auslegung für den Ganzjahreseinsatz erreicht der Citymaster 2250 echte Wirtschaftlichkeit. Dank Schnellwechselsystem lässt er sich einfach und werkzeuglos umrüsten: zum Beispiel mit Schrubbdeck für die Entfernung hartnäckiger Verschmutzungen oder Räumschild, Frontkehrmaschine und Silo-Streugerät oder Sole-Sprüh-anlage gegen Schnee und Eis.



Chemiefrei gegen Wildkraut: mit Wildkrautbesen für die mechanische Beseitigung und Aufnahme.



Nassreinigung leicht gemacht: Ausgestattet mit einem Schrubbdeck lassen sich auch hartnäckige Verschmutzungen von glatten Oberflächen entfernen.



Kehren 2 Besen    Kehren 3 Besen    Wildkrautbesen    Schmutzkehrwalze



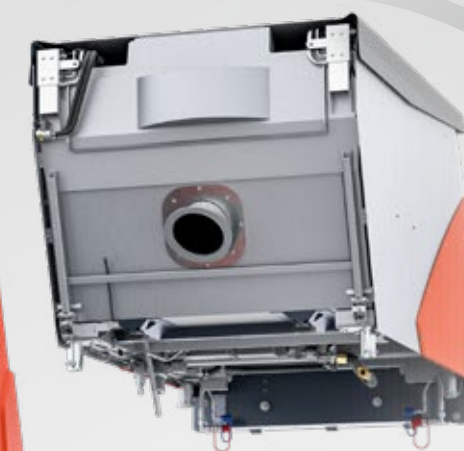
Schneeschild    Schneepflug    Schneekehrwalze



Schwemmen    Schrubben



Laub sammeln    Hochdruckreiniger



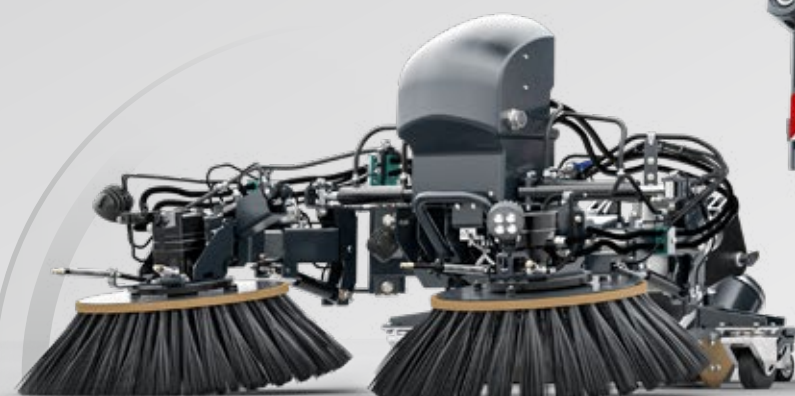
Streuer



Solesprüher



Anhänger



### Ihre Vorteile auf einen Blick:

- Mehr Wirtschaftlichkeit: nur eine Maschine in optimaler Auslegung für eine Vielzahl an Anwendungen
- Mehr Flexibilität: An- und Aufbaugeräte für jede Reinigungsaufgabe
- Mehr Komfort: schneller, einfacher und werkzeugloser Gerätewechsel durch Schnellwechselsystem
- Weniger Aufwand: deutlich verringerte Konfigurationszeit und geringerer Schulungsbedarf durch gleichbleibende technische Basis





**Darum Hako-geprüfte Ersatzteile:**

- Produkt- und Servicequalität aus einer Hand
- Perfekt aufeinander abgestimmte Teile für hohe Effizienz
- Sicherer und zuverlässiger Betrieb – garantiert!
- Kostenersparnis durch minimierte Ausfall- sowie Reparatur- und Instandsetzungszeiten
- Volle Unterstützung durch top geschulte Hako-Service Techniker
- Garantierte Einhaltung von Normen und Standards



## Immer voll da!

Damit unsere Maschinen jederzeit die optimale Leistung bringen, sind wir mit Hako-Top-Serviceleistungen im Fall der Fälle für Sie da. Schon im Vorfeld bieten wir Ihnen mit individuellen Serviceangeboten und -verträgen die Sicherheit, die Sie brauchen. Und bei kleineren Störungen ist schnell ein Hako-Serviceprofi mit komplett ausgestattetem Servicefahrzeug vor Ort.



**Ihre Servicevorteile:**

- Top ausgebildete Servicetechniker mit komplett ausgestatteten Servicefahrzeugen
- Hako-geprüfte Ersatzteile im Nachtsprung
- Hol- und Bringservice sowie Leih- und Überbrückungsmaschinen
- Individuelle Serviceverträge und -angebote
- Kundennähe mit deutschlandweitem Netz an Niederlassungen, Vertragshändlern und Servicepartnern

**Die Profis für Ihre Maschine**

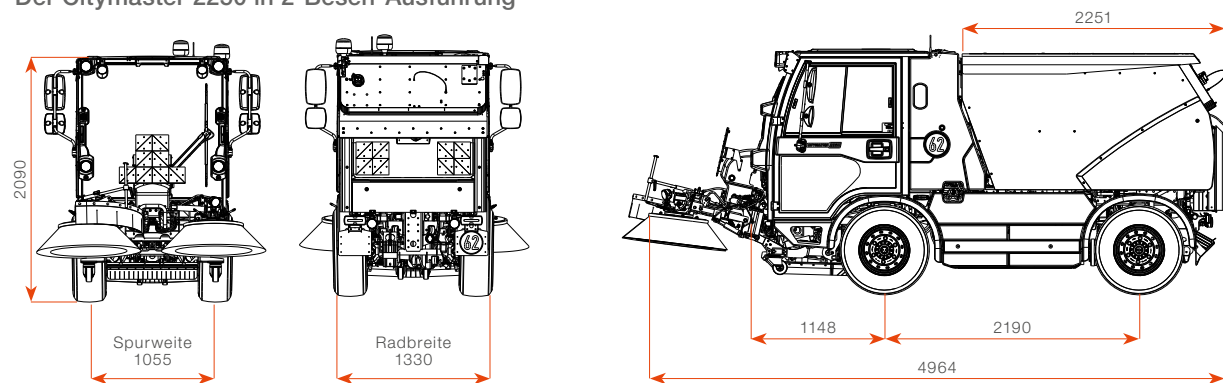
Maximale Verfügbarkeit durch minimalen Werkstattaufenthalt: Regelmäßige Wartungen sowie Reparaturen werden ausschließlich von erfahrenen und geschulten Servicetechnikern in modernen Werkstätten in unseren Niederlassungen, bei unseren Vertragshändlern sowie bei autorisierten Hako-Servicepartnern durchgeführt.



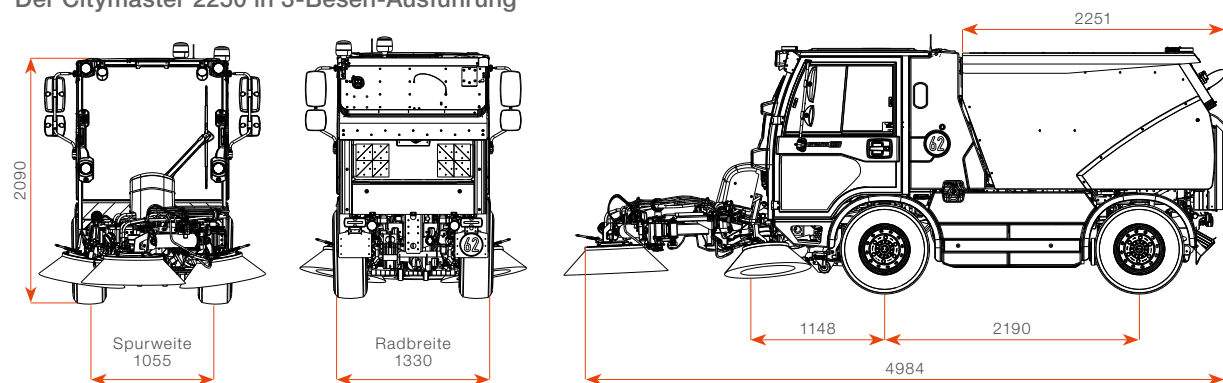


## Technische Daten

Der Citymaster 2250 in 2-Besen-Ausführung



Der Citymaster 2250 in 3-Besen-Ausführung



		Citymaster 2250 2B	Citymaster 2250 3B
Motor und Antrieb	Motor	<ul style="list-style-type: none"> <li>• VM R754 EU6 D3 Vierzylinder – Turbodiesel nach Richtlinie 595/2009/EG</li> <li>• EURO VI Ladeluftkühler</li> <li>• Diesel-Oxi-Kat, Partikelfilter, SCR-Kat, Tankvolumen 65 l</li> </ul>	
	Hubraum/Leistung	• 2.970 cm <sup>3</sup> /80 kW (109 PS) bei 2.600 U/min	
	Max. Drehmoment	• 420 Nm bei 1.100 U/min	
Fahr- und Arbeitseigenschaften	Fahrtrieb	<ul style="list-style-type: none"> <li>• Vollhydraulischer Fahrtrieb, Hinterradantrieb, Allradlenkung zuschaltbar</li> <li>• Differenzialsperre optional 3 Betriebsmodi: Transportfahrt mit automatischer Drehzahl- und Lastregelung, Arbeitsfahrt mit Konstantdrehzahl, Versetzfahrmodus mit Konstantdrehzahl Transportfahrt bis 62 km/h</li> <li>• Standardlenkung Versetzfahrt bis 25 km/h, Allradlenkung Arbeitsfahrt bis 15 km/h, Allradlenkung Rückwärtsfahrt bis 10 (25) km/h</li> </ul>	
	Arbeitsantrieb	<ul style="list-style-type: none"> <li>• Load-Sensing-Hochdruckhydraulik mit variabler Leistungsverteilung</li> <li>• 3 Leistungsstufen: ECO/Standard/MAX auf Knopfdruck abrufbar</li> <li>• Gebläse mit motorunabhängiger Drehzahlregelung</li> <li>• Zusatzfunktionen über optionales Mehrzweckpaket</li> </ul>	
	Geräteaufnahmen	• Schnellwechsdreieck Kat.0 vorne, Kugelwechselsystem hinten	
	Rahmen, Fahrwerk, Bremsen	<ul style="list-style-type: none"> <li>• Nutzfahrzeug-Leiterrahmen mit 2 Lenkachsen, Schraubenfedern mit Stoßdämpfern</li> <li>• Stabilisator an der Hinterachse, 4 Aufnahmepunkte für Standardhebebühne</li> <li>• 2-Kreis-Bremsanlage mit 4 Scheibenbremsen und Bremskraftverstärker</li> <li>• ABS an Hydrostat gekoppelt, variable hydrostatische Bremskraft, unabhängige mechanische Feststellbremse, auf die Hinterachse wirkend</li> </ul>	
	Räder und Bereifung	<ul style="list-style-type: none"> <li>• Standardbereifung 225/75 R16C</li> <li>• Breitreifen 285/65 R16C</li> </ul>	
	Kabine	<ul style="list-style-type: none"> <li>• 2-Sitz-Komfortkabine mit Insassenschutzprüfung nach ECE-R 29</li> <li>• 2-fach verstellbare Lenksäule</li> <li>• Komfortsitze, 3-Punkt-Sicherheitsgurt</li> <li>• Komfortable 1-Hand-Bedienung aller Kehrfunktionen</li> <li>• 1-Knopf-Bedienung für den Start aller Kehrfunktionen</li> <li>• automatische Speicherung aller Betriebsparameter</li> </ul>	
	Kehrsystem	<ul style="list-style-type: none"> <li>• 2 Besen 900 mm</li> <li>• Arbeitsbreite bis 2.500 mm</li> <li>• Saugmund 800 mm auf Rollen</li> </ul>	<ul style="list-style-type: none"> <li>• Vorlaufbesen 900 mm, 2 Grundbesen 750 mm, Arbeitsbreite bis 2.600 mm</li> <li>• Saugmund 800 mm auf Rollen</li> </ul>
Behälter	<ul style="list-style-type: none"> <li>• Edelstahl V2A-Kehrgutbehälter 2,2 m<sup>3</sup></li> <li>• Brutto-Volumen 1.895 l</li> <li>• nutzbares Behältervolumen 1.710 l</li> </ul>		
Abmessungen und Lastwerte	Länge/Breite/Höhe*	4.964 mm / 1.330 mm / 2.090 mm	4.984 mm / 1.330 mm / 2.090 mm
	Radstand/Spurweite	2.190 mm / 1.054 mm	
	Zulässiges Gesamtgewicht	6.000 kg	
	Zulässige Achslasten	3.200 kg / 3.200 kg	
	Leergewicht**	3.610 kg	3.710 kg
Nutzlast***	bis 2.390 kg	bis 2.290 kg	

Änderungen in Form, Farbe und Ausführung im Interesse der technischen Weiterentwicklung vorbehalten. Abbildungen können Sonderausstattungen enthalten. Services und Produkte können landesspezifisch abweichen. Angaben nach EN 15429 1-4, wo anwendbar.

\* Breite: ohne Außenspiegel, Höhe: Standardbereifung

\*\* Leergewicht: Standardmaschine ohne Sonderausstattung/Optionen

\*\*\* Nutzlast: Sonderausstattung/Optionen können die Nutzlast reduzieren





# Hako

## Wirtschaftlich von Anfang an

### Hako-Fleet-Management

Das onlinebasierte Flottenmanagement von Hako erfasst alle wichtigen Kenndaten eingesetzter Maschinen und bereitet sie zentral auf. Die Informationen sind über den PC oder mobile Endgeräte jederzeit abrufbar. view.X ermöglicht die wirtschaftliche Nutzung und Verwaltung der Maschinenflotte. Zusätzlich werden mit view.X.live wichtige Betriebsdaten nahezu in Echtzeit übertragen. Die optionale, elektronische Maschinen-Zugangsberechtigung entry.X erlaubt nur autorisierten Usern die Nutzung der Maschine.



### Attraktive Finanzierungsalternativen

Leistungsfähige Maschinen und ausgezeichneter Service im Komplettpaket mit fest kalkulierbaren Kosten über den gesamten Nutzungszeitraum hinweg. Abgestimmt auf Ihren individuellen Bedarf und mit maximaler Flexibilität.



Leasingoptionen – auf die individuellen Bedürfnisse des Kunden abgestimmt.



Mietvertrag ALL-IN-plus: Finanzierung, Wartung und Versicherung inklusive!



Mietkauf – spezielle monatliche Raten, abgestimmt auf Ihre Liquidität.



Seasons – Miete an jahreszeitlich bedingte Umsätze anpassen.

Hako GmbH  
Hamburger Str. 209-239  
23843 Bad Oldesloe  
Tel. +49(0) 4531- 806 0  
[info@hako.com](mailto:info@hako.com)  
[www.hako.com](http://www.hako.com)



Blue Competence ist eine Initiative des VDMA ([www.vdma.org](http://www.vdma.org)). Mit unserer Partnerschaft verpflichten wir uns zur Einhaltung der zwölf Nachhaltigkeitsleit-sätze des Maschinen- und Anlagenbaus ([www.bluecompetence.net/about](http://www.bluecompetence.net/about)).