

Reinigungstechnik · Kommunaltechnik

Hako

Clean ahead



Multicar M29

Das kompakte Multitalent

365 Tage, unzählige Anwendungen – ein Fahrzeug!



Alle Jahreszeiten flexibel im Griff

Kehren im Frühling. Mähen im Sommer. Laubsaugen im Herbst. Räumen im Winter. Die Einsatzmöglichkeiten des Multicar M29 kennen kaum Grenzen. Dank seines modularen Konzepts ist das Fahrzeug extrem flexibel für verschiedenste Einsatzzwecke. Und zwar da, wo es auf Wendigkeit und kompakte Bauweise ankommt.

Im kommunalen Bereich ebenso wie im Garten- und Landschaftsbau oder bei der Entsorgung. Ein Alleskönner, der vor allem eins ist: wirtschaftlich im Einsatz. Und mit 62 km/h immer schnell am nächsten Einsatzort!



In Deutschland entwickelt und produziert – Qualität „made in Germany“!

Serienmäßig auf Flexibilität ausgelegt: die Schnellwechselsysteme des Multicar M29. Im Bild: robustes Gerätedreieck für Frontgeräte.

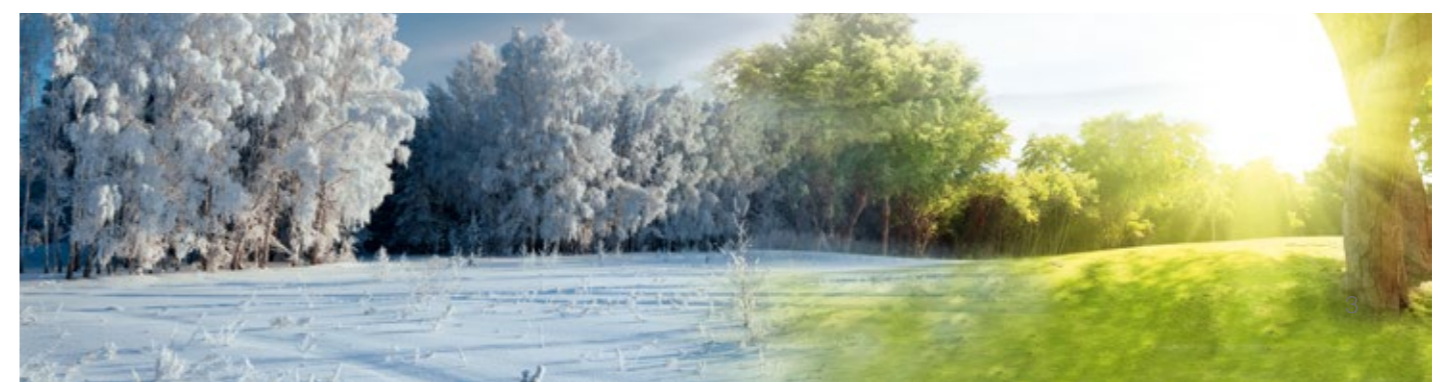


Citymaster 2200: leistungsstarkes Kehrtalent

Effizient, sicher und flexibel bei der Stadtreinigung – mit 2- oder 3-Besen-Kehrsystem und echtem 2-m³-Behältervolumen.

Der Multicar M29: das leistungsstarke Multitalent für Stadt und Land

Ob zur Reinigung von Flächen in der Stadt oder zur Grünpflege in Parks und auf Friedhöfen: Der Multicar M29 ist das optimale Fahrzeug für beengte Einsatzorte. Mit nur 1,32 m Breite kann das Multitalent auch auf engen Straßen oder Wirtschaftswegen eingesetzt werden – und schafft dabei Nutzlasten von bis zu 3,2 Tonnen!





Perfekte Rundumsicht:
Mit großzügigen Fensterflächen vorn und seitlich sowie einem zusätzlichen Heckfenster und großen Außenspiegeln werden Hindernisse frühzeitig erkannt und Kollisionen vermieden.

Spielend leicht:
Der hydrostatische Fahrbetrieb und die Funktionen von Geräten können einfach und zentral per Joystick gesteuert werden.



Die Funktionen des Multicar M29: komplett im Überblick, einfach zu bedienen – auch im Fahrbetrieb. Das macht das Arbeiten im Fahrzeug komfortabel und sicher.

Variable hydrostatische Bremskraft serienmäßig – für mehr Komfort und Sicherheit.

So findet jeder schnell die optimale Sitzposition: Die Komfort-Schwingsitze ermöglichen die Längs-, Rückenlehnen-, Gewichts- und Neigungsverstellung.

Optimal – auch beim Komfort

Perfekte Arbeitsbedingungen für den Fahrzeugführer: Das beginnt bei den tief heruntergezogenen Scheiben für optimale Rundumsicht auf den Verkehrsraum und die Vorbaugeräte. Die Klimaanlage sorgt für angenehme Cockpit-Temperaturen – zu jeder Jahreszeit. Und die Kabine ist zusätzlich so konzipiert, dass sie vor Arbeitsgeräuschen abschirmt.

Rückenschonend arbeiten

Der Arbeitsplatz im Multicar M29 ist besonders rücken-schonend gestaltet. Vom einfachen Ein- und Ausstieg über den ergonomischen Sitz mit individuell einstellbarer Sitzposition bis hin zur Reduzierung von Stößen und Schwingungen durch das moderne Fahrwerk reichen die Pluspunkte für den Multicar M29.

Kleiner Wendekreis für große Aufgaben

Wenden auf kleinstem Raum – das macht die Allradlenkung möglich: Mit einem Wendekreis von nur 3,25 m ist der Multicar M29 das perfekte Fahrzeug für Einsätze auf beengter Fläche.

Alle Funktionen schnell Griff. Auch im Betrieb!

Klar und übersichtlich gegliedert: Die Steuerungsfunktionen des Fahrzeugs sind ergonomisch konzipiert, sodass die einfache Bedienbarkeit aller Elemente während des Betriebs optimal gewährleistet ist. Das gilt natürlich auch für den einfachen Gerätewechsel!



Niedrige Emissionswerte und minimaler Geräuschpegel bei der Arbeit: Der Multicar M29 kann auch in Umweltzonen und anderen sensiblen Arealen zum Einsatz kommen.



Das spart Zeit: Mit 62 km/h Höchstgeschwindigkeit kann der Multicar M29 auch Autobahnen und Kraftfahrstraßen nutzen – die Fahrtzeiten von Einsatzort zu Einsatzort verringern sich deutlich.



Heckanbaugeräte und
Anhänger

Aufbauen

Vorbaugeräte und
Werkzeuge

Für jeden Einsatz
flexibel mit dem
passenden Anbaugerät.

Gerätedreieck für Frontgeräte
mit ausreichend Platz für den
Saug Schlauch.



Eine Auswahl an unbegrenzten Möglichkeiten

Von Aufsatzstreuer bis Hubarbeitsbühne: Es gibt fast nichts, was der Multicar M29 nicht kann. Das macht ihn zum perfekten Geräteträger für die verschiedensten Einsatzzwecke: ob im Transport, in der Landwirtschaft, im kommunalen Einsatz bei der Reinigung von Verkehrsflächen, in der Grünpflege oder als Träger für spezielle hydraulische Werkzeuge. So lässt sich der Multicar M29 für fast jede Aufgabe mit speziellen An- und Aufbaugeräten umrüsten und variabel einsetzen. Was brauchen Sie für Ihren Betrieb?

Das Basisfahrzeug für unterschiedlichste Aufgaben: drei „Schnittstellen“ des Schnellwechselsystems für die Aufnahme verschiedener An- und Aufbauten, die mit wenigen Handgriffen einfach zu montieren sind.

Modular konzipiert – für mehr Flexibilität
Vorbauen, Aufbauen oder Heckanbau und Anhängerbetrieb: Der Multicar M29 ist als Grundfahrzeug modular für die Anwendung mit verschiedensten Geräten konzipiert. Das ermöglicht den besonders wirtschaftlichen Betrieb des Fahrzeugs in Bereichen, in denen multifunktionaler Einsatz gefordert ist.



Grünpflege



Kehren



Winterdienst



Nassreinigung



Entsorgung



Transport



Straßenunterhaltung



Spezielle Einsätze



Obst-/Weinbau



Höhere Nutzlast durch Schnellmontage der Geräte direkt auf dem Fahrgestell.



Es gibt viele Möglichkeiten, im Herbst Laub zu beseitigen. Der Multicar M29 nutzt sie alle – dank des umfassenden Programms an schnell wechselbaren Arbeitsgeräten.



Mehr Schub, wenn es darauf ankommt

Zum stufenlosen hydrostatischen Antrieb gibt es auch eine mechanische Untersetzung – für eine bessere Anpassung der Arbeitsgeschwindigkeit an die Aufgaben und Kraftreserven, wenn es bergauf geht. So verlieren Steigungen beim Arbeiten ihren Schrecken.

Kehren, Saugen, Winterdienst – auch im Herbst auf alles vorbereitet

Eine Fahrt ins Grüne darf mit dem Multicar M29 auch schon mal in Arbeit ausarten: Denn er hat das Zeug zum Laubsaugen, Heckenschneiden, Wildkrautentfernen und Grasmähen. Und wenn im Herbst schon mal der erste Schnee fällt, dann ist er ganz schnell umgerüstet.

Multifunktionalität ohne Kompromisse

Als Geräteträger ist das Fahrzeug natürlich die optimale Basis für alle Aufgaben, die bei der kommunalen Reinigung von Flächen anfallen. Mit einem breiten Angebot an Komponenten kann der Multicar M29 diese Aufgaben zu jeder Jahreszeit lösen: Von der Kehrmaschine bis zum Einsatzfahrzeug bei der Schneeräumung stehen Anbauten zur Verfügung, mit denen das Grundfahrzeug 365 Tage im Jahr effizient genutzt werden kann.



Universell nutzbar, unzählige Anwendungen mit nur einem Fahrzeug.



SAFETY FIRST



Nr. 201537317

Sicherheitsstandards auf höchstem Niveau

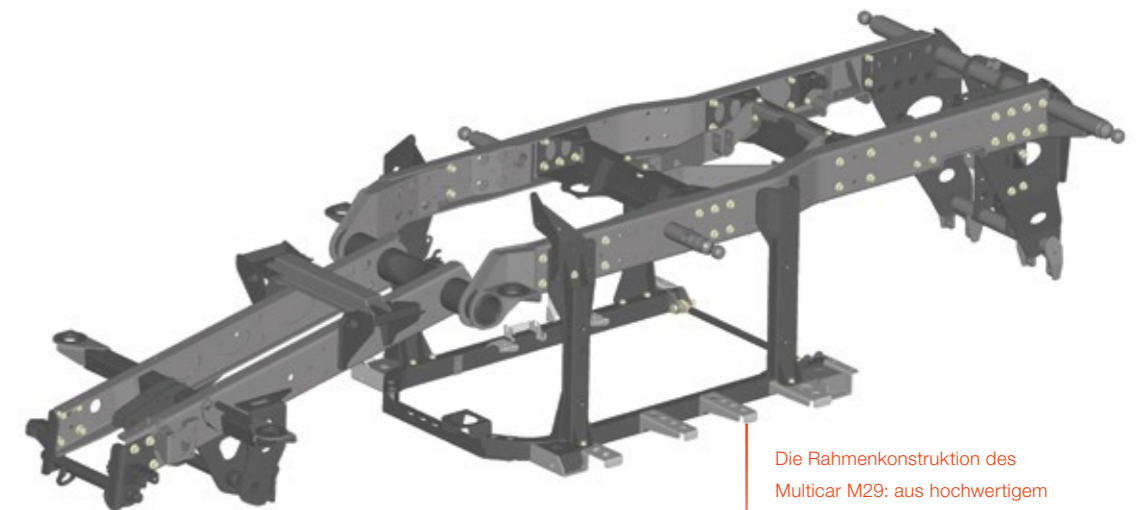
Sicherheit beginnt mit dem Fahrzeugkonzept. Schon in der Entwicklungsphase orientieren wir uns an den hohen Standards, die auch im Bau für Lastkraftwagen gelten. Dazu zählen Allradantrieb und Scheibenbremsen genauso wie ein integriertes Hydrostat-ABS. Serienmäßiges Tagfahrlicht, großflächige Reflektoren, hell leuchtende LED-Rundumkennleuchte ... alles für die Sicherheit des Nutzers. Bei den Komponenten legen wir höchsten Wert auf Qualität. So können wir Sicherheit und Langlebigkeit gewährleisten. Zudem werden alle Fahrzeuge aufwendig getestet – nach den Kriterien, die auch bei den Großen für die Sicherheit des Fahrers sorgen.

Die Sicherheit für den Fahrzeugführer ist uns besonders wichtig. Deshalb führen wir Sicherheitstests nach ECE-R 29 (Insassenschutz) durch. So können wir gewährleisten, dass die Fahrgastzelle ein Höchstmaß an Sicherheit bietet.



Für mehr Sicherheit auf der Straße

Hoch belastbare, aufwendig gefederte Nutzfahrzeugachsen aus deutscher Produktion sorgen nicht nur für die hohe Nutzlast des Multicar M29. Sie sind auch ein Faktor für Fahrsicherheit im Betrieb. Auch der robuste Rahmen ist Bestandteil des Sicherheitskonzepts und sorgt für stabiles Fahrverhalten in allen Betriebssituationen.



Die Rahmenkonstruktion des Multicar M29: aus hochwertigem Material in Deutschland gefertigt, robust und fahrstabil – das ist die Basis eines sicheren Fahrzeugs.

Hako
Clean ahead

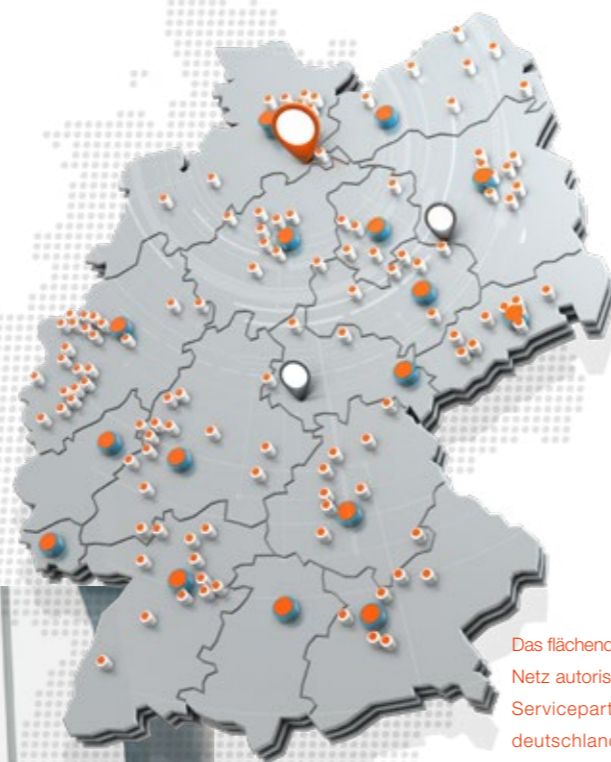
Werkstatt



Das Wartungs-Plus: Der M29 verfügt über ein spezielles 4-Punkt-Aufnahmesystem, das ein effizientes Arbeiten am Fahrzeug ermöglicht.

24/7 für Sie da: dank dichtem Vertriebs- und Servicenetz

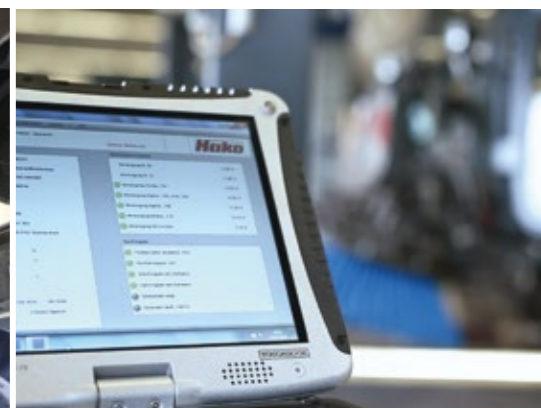
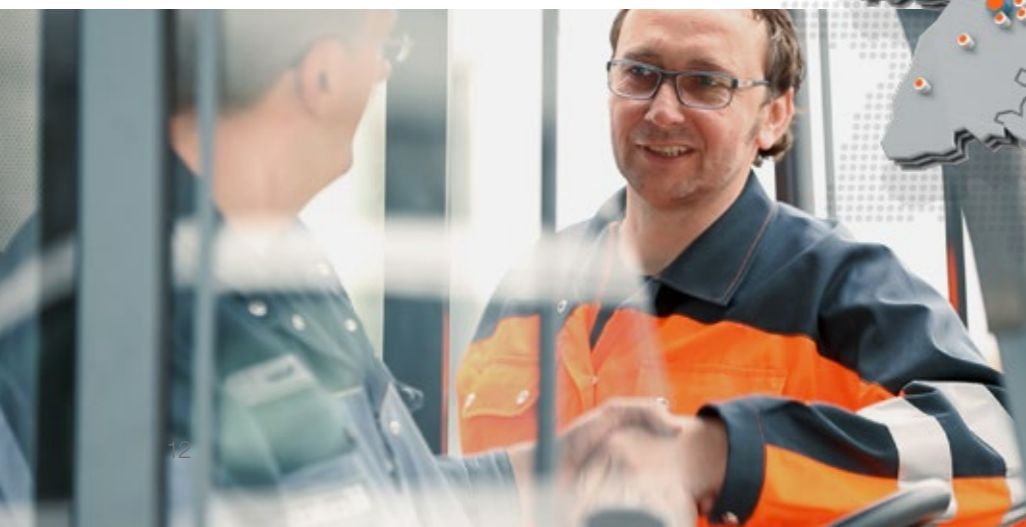
Für die Wartung stehen europaweit rund 650 Servicetechniker zur Verfügung. Das dichte Servicenetz hat einen wichtigen Vorteil: Jede Werkstatt unserer autorisierten Servicepartner ist in der Regel ganz in Ihrer Nähe. Wartungsarbeiten können somit zeitnah und effizient durchgeführt werden.



Das flächendeckende Netz autorisierter Servicepartner: deutschlandweit nah am Kunden.

Der Experte für Ihr Fahrzeug

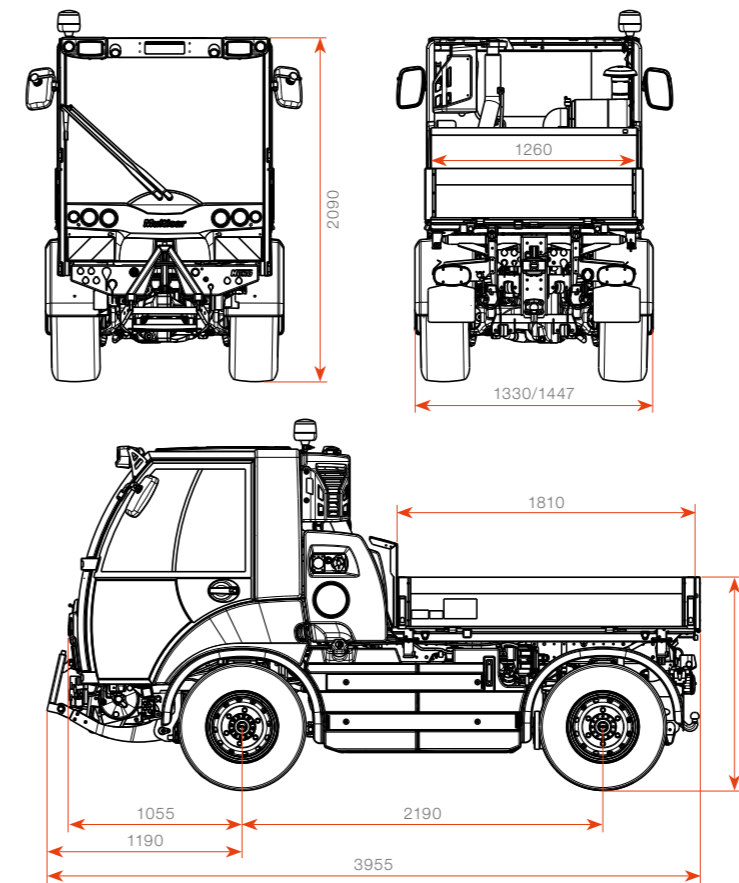
Kompetente Werkstätten mit erfahrenen Servicetechnikern übernehmen die regelmäßige Wartung der Fahrzeuge. Dabei profitieren Kunden von der Wartungsfreundlichkeit, die den Werkstattaufenthalt auf ein Minimum reduziert.



Technische Daten

	Multicar M29 T	Multicar M29 C
Motor und Getriebe		
Motor	VM-Vierzylinder-Turbodiesel, nach Euro VI	
Hubraum/Leistung	2.970 cm³ / 80 kW (109 PS) bei 2.600 U/min	
Max. Drehmoment	420 Nm bei 1.100 U/min	
Arbeitseigenschaften		
Arbeitshydraulik	Kipphydraulik für Dreiseitenkipper	leistungsfähige Standardhydraulik mit 1 Arbeitskreis – vorn oder hinten – Zahnradpumpe, 55 l/min, 200 bar Hub-/Schwenkfunktion für Frontgerät
Hydraulikoptionen u. a.	Hub-/Schwenkfunktion für Frontgerät	2 Arbeitskreise – je 1 Kreis vorn und hinten – Tandem-Zahnradpumpe, 2 x 55 l/min, 200 bar Summenschaltung (2 Kreise in 1 Kreis) wegabhängiges Steuern über Fahrzeughydraulik weitere Steuerfunktionen
Geräteaufnahme vorn optional	Frontlift mit Gerätedreieck oder Geräteplatte	
Geräteaufnahme hinten	auf Kipper oder Kipplager, Heckanbauten	
Antrieb und Steuerung		
Antrieb	stufenloser hydrostatischer Fahrtrieb, elektronisch gesteuert, mit zwei unter Last schaltbaren Fahrstufen	
Antriebsoptionen u. a.	zuschaltbarer Allradantrieb, Differenzialsperre hinten, mechanischer Kriechgang	
Geschwindigkeit Transportmodus	0–62 km/h, stufenlos	
Geschwindigkeit Arbeitsmodus	0–25 km/h, stufenlos	
Lenkung	Vorderradlenkung; optional Vierradlenkung	
Tankvolumen	67 Liter	
Bremse	hydraulische 2-Kreis-Bremsanlage, Scheibenbremsen vorn/hinten, Hydrostat-ABS auf alle vier Räder wirkend; mechanische Feststellbremse auf Hinterachse wirkend	
Lastwerte		
Zul. Gesamtgewicht	6,0 t	
Leergewicht*	ab 2,8 t (Geräteträger, ausstattungsabhängig)	
Nutzlast**	bis 3,2 t (Geräteträger, ausstattungsabhängig)	

*Ohne Sonderausstattung und zusätzliche An-/Aufbauten
**Sonderausstattung sowie An-/Aufbauten reduzieren Nutzlast



Noch besser arbeiten: mit Sonderausstattung für Ihren Multicar M29

Zum Beispiel mit Vierradlenkung und Klimaanlage, Anhängerkupplung oder Wendelüfter und vielen anderen nützlichen Details. Fragen Sie Ihren Hako-Vertriebs- und Servicepartner.

	Multicar M29 T	Multicar M29 C
Fahreigenschaften		
Fahrwerk	komfortabel gefedertes Fahrwerk mit Schraubenfederung, hydraulischen Schwingungsdämpfern und Gummizusatzfedern	
Rahmen	geschweißter Leiterraum; im Vorderteil für komfortablen Einstieg gekröpft und geneigt	geschweißter Leiterraum; im Vorderteil für komfortablen Einstieg gekröpft und geneigt; Möglichkeit zur Durchführung eines Saugschlauchs (Mittenabsaugung, z. B. Mäh-Saug-Kombi)
Achsen	Starrachsen, vorn an Längslenkern und Panhardstab geführt, hinten an Dreiecks- und Längslenkern geführt, Stabilisator hinten	
Vorderachse	Lenkachse, optional Lenktriebachse	
Hinterachse	Triebachse, optional Lenktriebachse, optional mit zuschaltbarer Differenzialsperre	
Bereifung	225/75 R16 C M+S	
Fahrerhaus	Space-Frame-Vollkomfortkabine mit hochfesten Spezialprofilen und Kunststoffbeplankung, optional beheizbare Frontscheibe	

Änderungen in Form, Farbe und Ausführung im Interesse der technischen Weiterentwicklung vorbehalten. Abbildungen können Sonderausstattungen enthalten.

Abmessungen gemäß VO (EU) Nr. 1230/2012, ausstattungsabhängig



Sauberkeit mit Sicherheit:
Unsere Maschinen erfüllen
höchste Anforderungen.

Hako: von Anfang an umweltfreundlich

Wir möchten die Erde sauber hinterlassen. Ressourcen-, Umwelt- und Klimaschutz bestimmen deshalb unser gesamtes Handeln. Das wurde uns von unabhängigen Instituten bestätigt.

Überall und ganz in Ihrer Nähe

Unser leistungsstarkes Vertriebs- und Servicenetz garantiert kurze Wege und schnelle Hilfe.

Kauf, Miete, Leasing, Rental

Wir bieten Ihnen eine Vielzahl von individuellen und attraktiven Finanzierungs- und Beschaffungsmöglichkeiten.

Wir sind Tag und Nacht für Sie da

Der Hako-Bereitschafts- und Ersatzteil-Expressdienst gewährleistet höchste Verfügbarkeit.



Blue Competence ist eine Initiative des VDMA (www.vdma.org). Mit unserer Partnerschaft verpflichten wir uns zur Einhaltung der zwölf Nachhaltigkeitsleit-sätze des Maschinen- und Anlagenbaus (www.bluecompetence.net/about).

Hako GmbH
Unternehmenszentrale
Hamburger Str. 209-239
23843 Bad Oldesloe
Tel. +49(0)4531-806 0
info@hako.com
www.hako.com